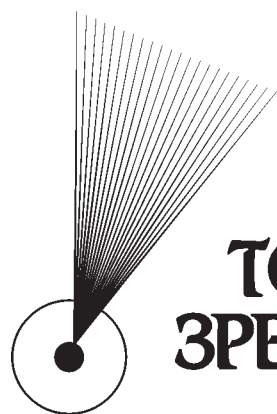
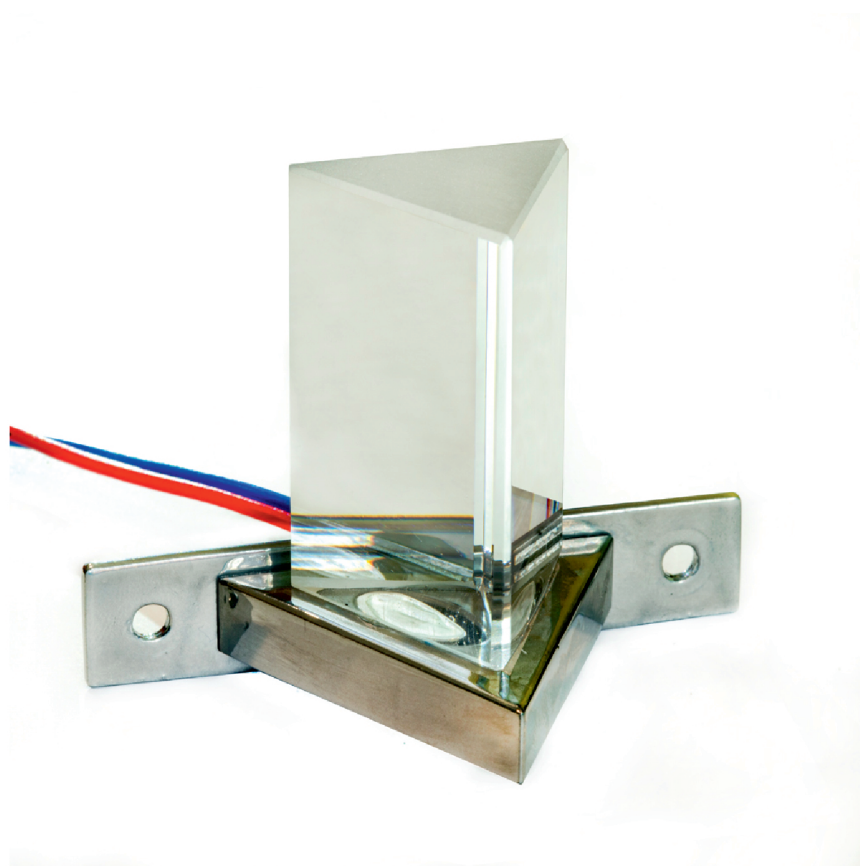


Светодиодный влагозащищенный  
накладной светильник для турецких парных (хамам)

# Premier Decor Prizma



**ТОЧКА  
ЗРЕНИЯ**

**EAC**

технические характеристики  
схемы подключения  
гарантийный талон

# Общие сведения

Premier Decor Prizma - светодиодный светильник с высокой степенью защищенности, специальным стойким покрытием, нанесенным методом вакуумного напыления, высоким световым потоком и долгим сроком службы.

Предназначен для декоративного освещения помещений с высокой влажностью таких как, турецкая баня, душевая кабина, помещений ванных комнат, бассейнов и т.п.

Светильник выполнен в необслуживаемом накладном корпусе.  
Цвет корпуса - хром.

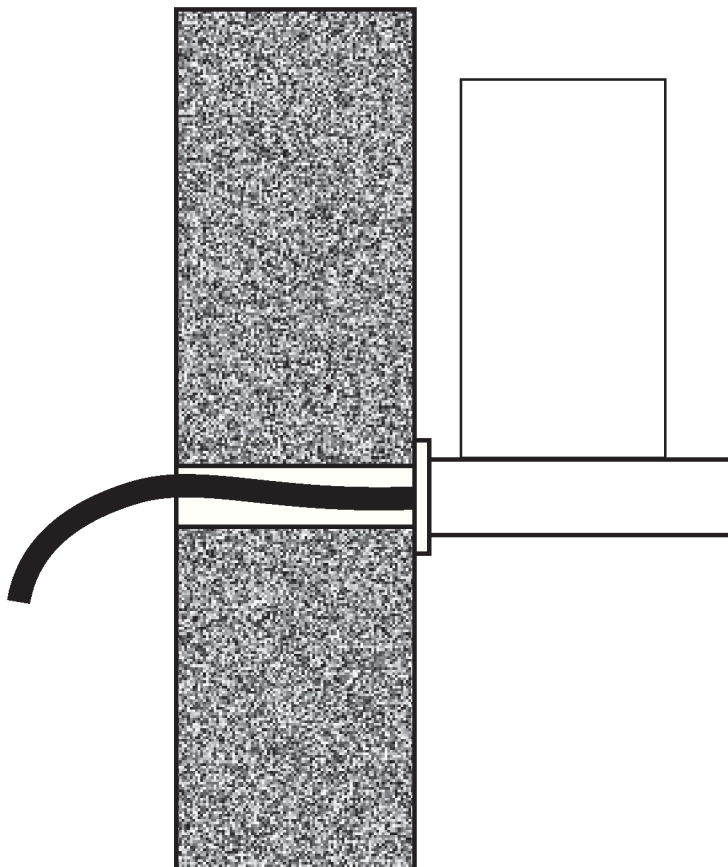
Декоративным элементом служит стеклянный рассеиватель, выполненный в виде призмы.

Гарантирована нормальная работа светильника при температуре окружающей среды до  $+70^{\circ}\text{C}$  и влажности до 100%.

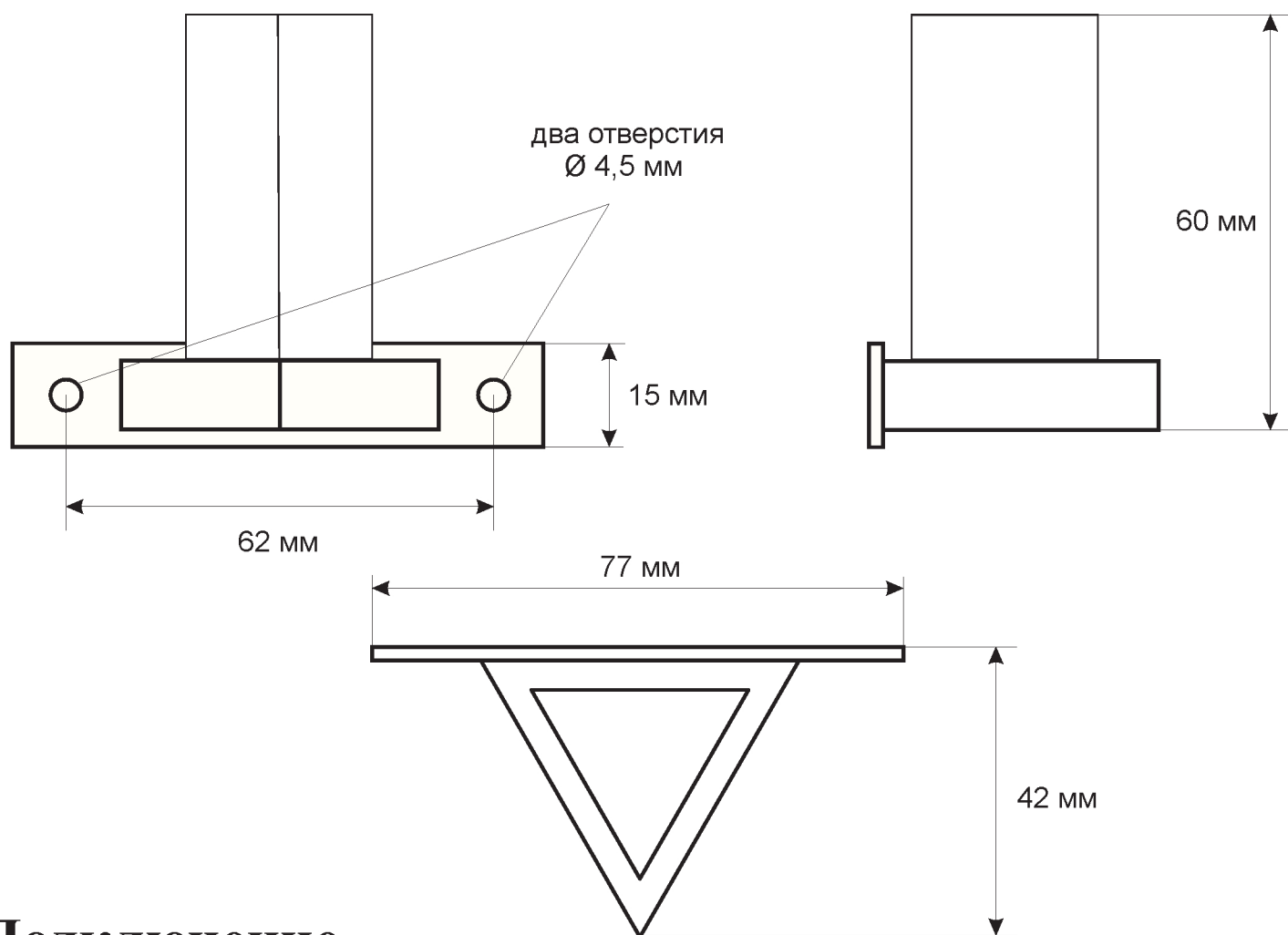
## Монтаж

Монтаж осуществляется на стену, при помощи крепежа входящего в комплект.

Подключение питающего кабеля к источнику питания осуществляется за стеной.



# Внешний вид и габаритные размеры



## Подключение

Подключение светильников осуществляется к источнику питания (в комплекте) со стабилизированным выходным током 350 мА (LED Driver). Светильник подключают к выходным клеммам источника питания соблюдая полярность. Только после этого можно подключить источник питания к сети.

**Обратная последовательность действий выведет светильники из строя!**

## Технические характеристики

Подключение	на драйвер тока (LED driver) с выходом 350мА
Мощность	..... 1,1 Вт
Максимальный рабочий ток	..... 350 мА
Световой поток	..... хол. белый 141 лм
	..... тёп. белый 132 лм
Диапазон рабочих температур	..... -30...+60° С
Класс защищенности	..... IP67
Срок службы	..... 50000 часов

# Гарантийные обязательства

Производитель гарантирует нормальную работу изделия при правильной эксплуатации в течение 24 месяцев с даты продажи.

В течение всего гарантийного срока производитель бесплатно устраняет неисправности изделия, возникшие по вине производителя или заменяет его полностью.

Гарантийный ремонт осуществляется по фактическому адресу производителя.

Производитель не компенсирует расходы связанные с демонтажем неисправного изделия, подлежащего гарантийному ремонту.

## Изделие не подлежит гарантийному ремонту в следующих случаях:

1. Несоблюдение настоящей инструкции по эксплуатации
2. Наличие на изделии механических повреждений
3. Наличие следов воздействия агрессивных веществ
4. Наличие следов вмешательства в работу изделия
5. Повреждение гарантийных наклеек

Дата продажи: \_\_\_\_\_

Продавец: \_\_\_\_\_

К работоспособности и внешнему виду изделия претензии отсутствуют.

Подпись покупателя:

\_\_\_\_\_



191014, г. Санкт-Петербург, ул. Жуковского, 18, оф.44  
тел. +7 (812) 579-1991, 579-2380, 337-5144  
e-mail: [info@optosvet.spb.ru](mailto:info@optosvet.spb.ru)