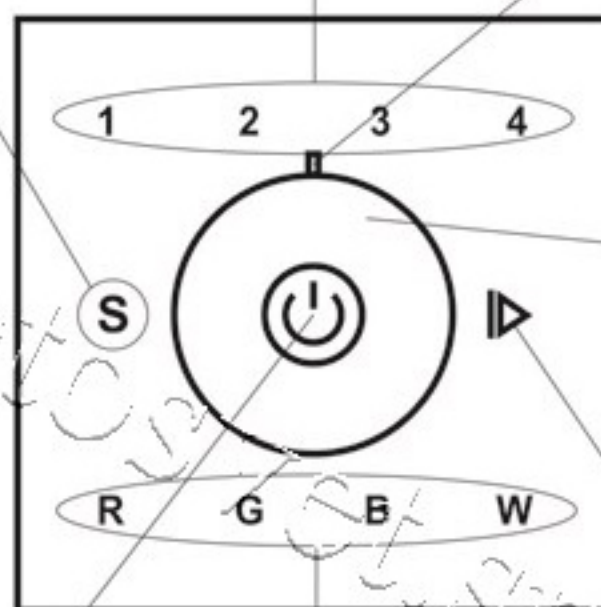


Сенсорная панель управления 4 зоны, 4 канала управления, DMX 512

Управление зонами
выбор зоны - короткое нажатие
вкл/выкл зоны - нажатие с удержанием

Любимый цвет
сохранение цвета - удержание кнопки более 2-х секунд.
вызов из памяти - короткое нажатие

Индикатор состояния
 синий - рабочий
 красный - режим ожидания



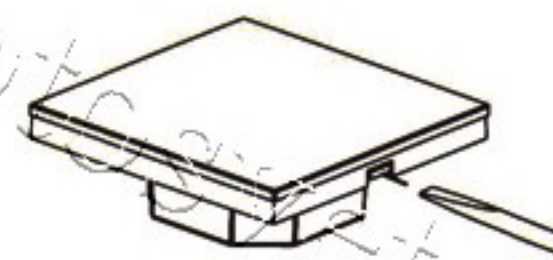
Цветовое кольцо
 выбор цвета касанием

Кнопка Вкл/выкл
вкл/выкл - короткое нажатие
регулировка яркости
 - нажатие с удержанием

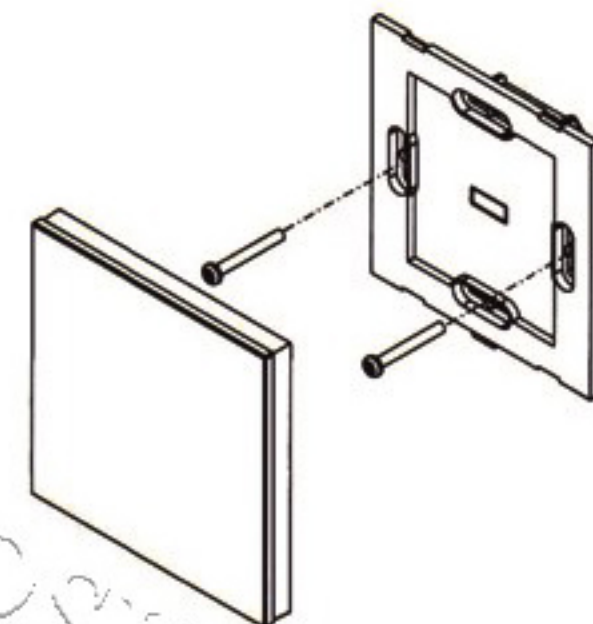
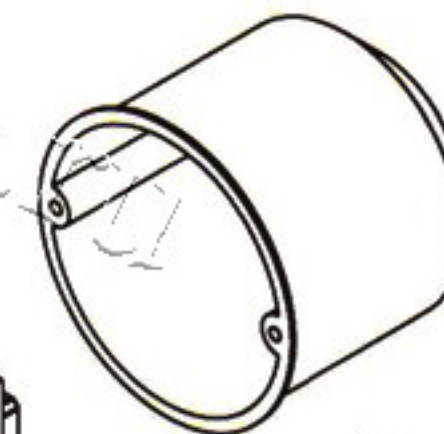
Управление программой
пуск/пауза программы
 - короткое нажатие
регулировка скорости программы
 - нажатие с удержанием
циклическая смена программ 1-10
 - двойное нажатие

Управление каналами
вкл/выкл канала - короткое нажатие
регулировка яркости - нажатие с удержанием
 R - красный цвет, G - зеленый цвет
 B - синий цвет, W - белый цвет
 Управление каналами кнопками RGBW возможно только при отключенной программе изменения цвета

Монтаж. Схема подключения. Технические характеристики.

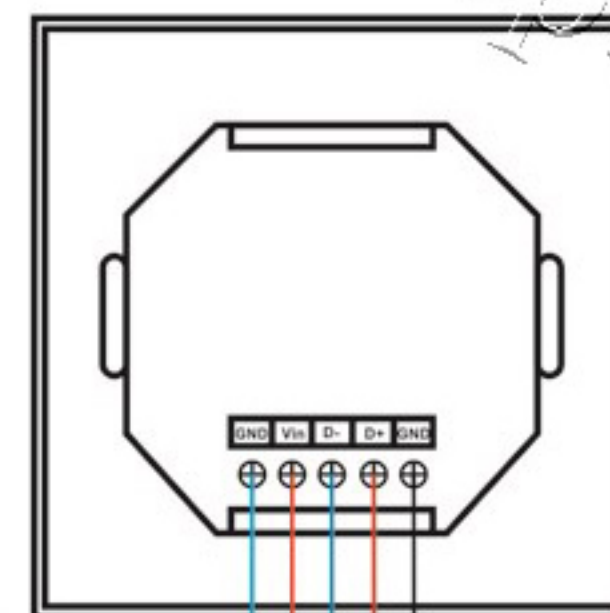


Отогните отверткой защелку и аккуратно снимите переднюю панель



Панель монтируется в стандартную монтажную коробку двумя саморезами

Схема подключения



DMX земля
 DMX +
 DMX -
 12-24 В +
 12-24 В -

Технические характеристики

1. Габаритные размеры 86x86x29,1 мм.
2. Напряжение питания 12 - 24 В, постоянного тока.
3. Кол-во управляемых каналов - 4.
4. Кол-во управляемых зон - 4.